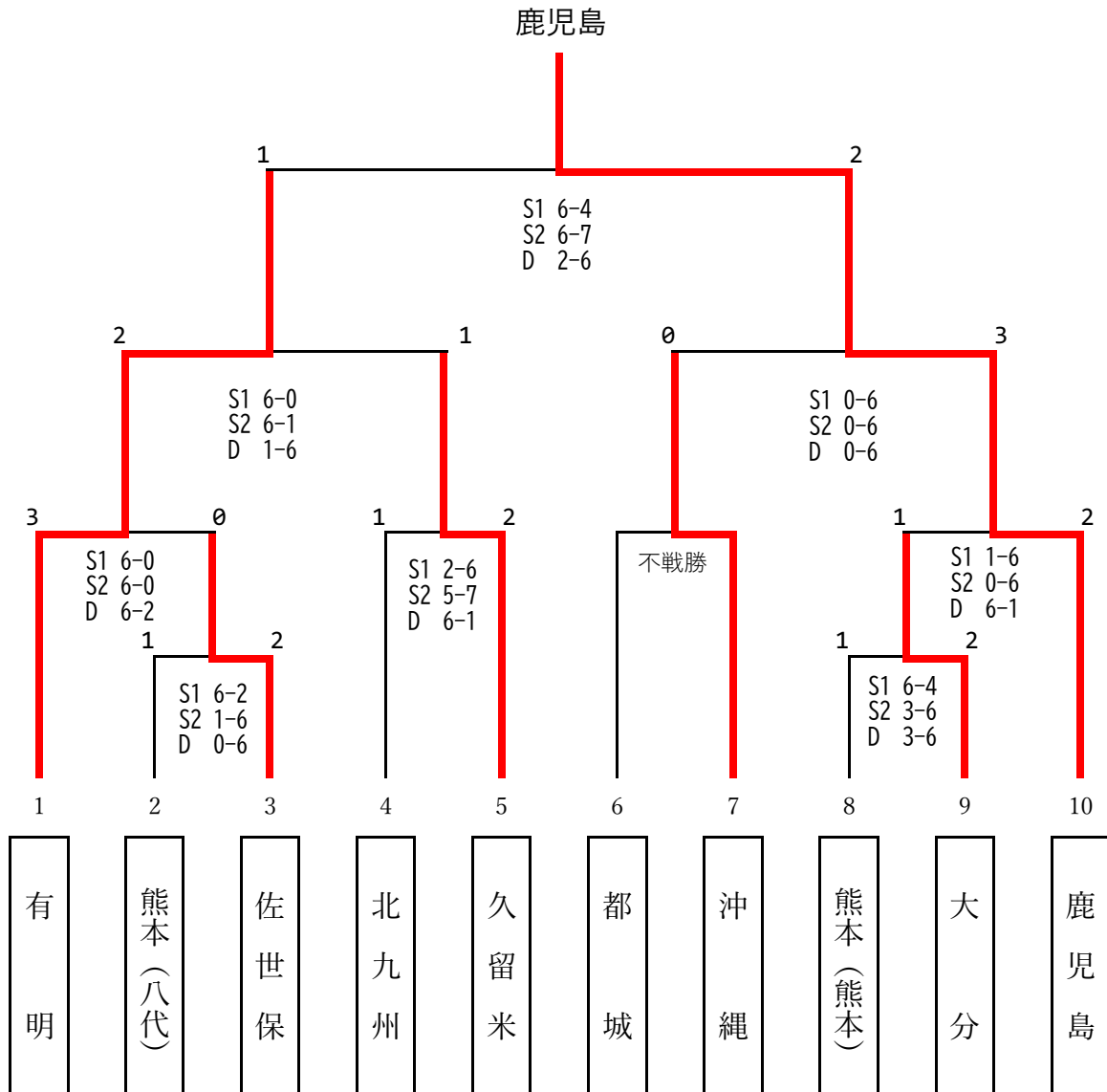


組 合 せ 表

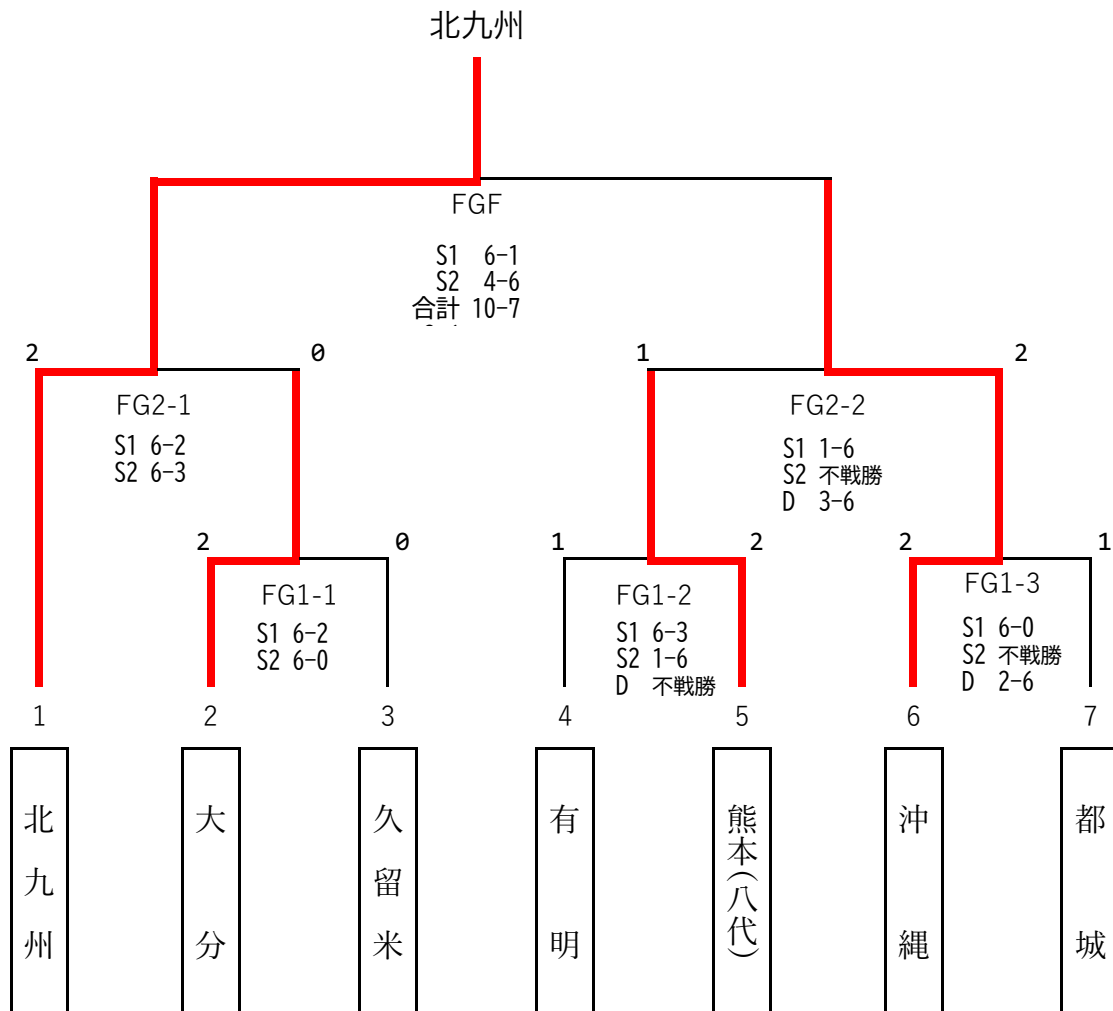
(1) 団体戦の部

1. 男子の部



(1) 団体戦の部

2. 女子の部



(2) 個人戦の部

1. 男子の部：シングルス

氏名	(学校)		(学校)	氏名
清田 駿介	熊本(熊本)	A1 1	6	都城 立石 海人
松尾 純平	佐世保	C4 2	4	久留米 山田 和樹
沖 幸	沖縄	J3 3	1	北九州 堀田 千陽
渡邊 恭太	大分	F2 4	6	大分 永木 宏太郎
萩原 惇朗	北九州	G2 5	0	沖縄 比嘉 大雄
池田 悠朔	都城	I2 6	6	鹿児島 鳥丸 蒼斗
森田 隼斗	有明	E3 7	2	熊本(熊本) 嶋田 竜也
清成 大葵	久留米	D3 8	0	佐世保 松尾 凜太郎
BYE		H4 9	6	有明 奥藁 有真
山崎 英司	鹿児島	B1 10	6	熊本(八代) 大西 輝
山崎 鼓太郎	佐世保	C1 11	2	北九州 石田 凜空
餅井 優	鹿児島	B4 12	6	沖縄 平良 国尚
大川内 玄樹	都城	I3 13	2	鹿児島 日高 優
手捲 奏	熊本(八代)	H2 14	0	熊本(熊本) 山川 蔵之真
高松 俊巴	沖縄	J2 15	6	有明 迫田 昂能
迫田 堯能	有明	E1 16	6	久留米 菅 輝一朗
栗野 晃成	北九州	G3 17	0	佐世保 古川 大聖
小野 幹人	大分	F4 18	6	BYE
松山 和暉	熊本(熊本)	A4 19	2	BYE
宮嶋 柁吉	久留米	D1 20	6	大分 佐藤 文音

(2) 個人戦の部

2. 男子の部：ダブルス

氏名	(学校)	順位	対戦相手	対戦相手(学校)	氏名	(学校)	
島喜屋武 京佑奏	沖縄	A1	1	0	大手 西捲	熊本(八代)	
木下 拓海也	佐世保	C4	2	3	須崎 智陽	熊本(熊本)	
村田 悠樹史	大分	J3	3	6	西隅 山翔	有明	
鳥丸 蒼斗優	鹿児島	F2	4	6	餅井 優人	鹿児島	
森田 隼斗真	有明	G2	5	6	佐藤 文音	大分	
BYE		I2	6		清成 大葵	久留米	
BYE		E3	7		比嘉 大雄	沖縄	
松山 和暉	熊本(熊本)	D3	8	2	柳本 大輝	佐世保	
高倉 駿祐	熊本(熊本)	D3	8	1	廣瀬 温音	佐世保	
BYE		H4	9		BYE		
宮嶋 柁吉	久留米	B1	10	6	萩原 惇朗	北九州	
菅 輝一朗	久留米	B1	10	4	栗野 晃成	北九州	
山崎 鼓太朗	佐世保	C1	11	7	迫田 堯能	有明	
古川 大聖	佐世保	C1	11	2	迫田 堯能	有明	
松田 孔明	久留米	B4	12	5	田崎 琉楓	大分	
四島 直弥	久留米	B4	12	0	小野 幹人	大分	
BYE		I3	13		村崎 友祐	久留米	
石田 凜空	北九州	H2	14	5	内藤 義也	久留米	
長谷川 悠斗	北九州	H2	14	6	上原 洸人	沖縄	
渡邊 恭太	大分	J2	15	7	沖 幸	沖縄	
甲斐 太流	大分	J2	15	0	BYE		
立石 海人	都城	E1	16	6	3	36 D2	熊本(熊本)
大川内 玄樹	都城	E1	16	1	6	36 D2	熊本(熊本)
田中 陸翔	有明	G3	17	2	7	37 C2	佐世保
塚本 俊介	有明	G3	17	7	7	37 C2	佐世保
浦口 雅也	鹿児島	F4	18	7	2	38 H3	北九州
藤井 達矢	鹿児島	F4	18	1	2	38 H3	北九州
大田 壮真	沖縄	A4	19	6	2	39 I4	BYE
高松 俊巴	沖縄	A4	19	6	6	39 I4	BYE
清田 駿介	熊本(熊本)	D1	20	6	6	40 F1	鹿児島
嶋田 竜也	熊本(熊本)	D1	20	6	6	40 F1	鹿児島

